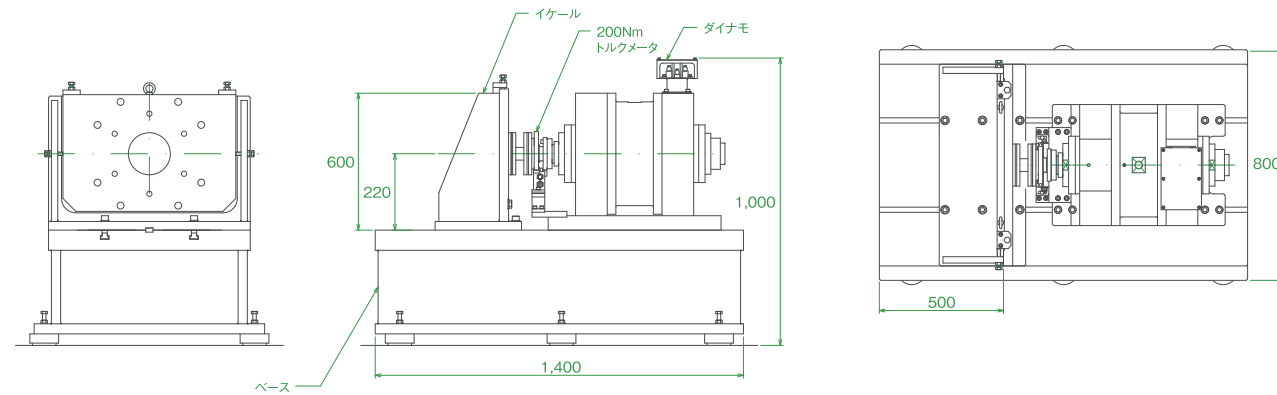


[レンタルラボ用ダイナモ外形図]



[受託試験機器仕様]

ダイナモ	パワー	駆動	kW	50	
		吸収	kW	55	
	基底回転		rpm	3,183	
	最高回転数		rpm	20,000	
	定格トルク	駆動	Nm	150	
		吸収	Nm	165	
制御特性	制御モード	回転数制御/トルク制御			
	速度精度	0.1%F.S.			
	トルク精度	0.5%F.S. *1			
バッテリーシミュレータ	定格電流	ADC	125		
	電圧出力範囲	VDC	12~800		
	制御特性	電圧精度	±1.2VDC以下 *2		
		電流応答	5ms以下		
		電圧応答	100ms以下		
供試体用インバータ	対象モータ種類	IM、SPM、IPM、SynRM			
	パワー	駆動	kW	55	
		吸収	kW	50	
	出力電圧	バス電圧による			
	エンコーダ	インクリ(ABZ)、レゾルバ			
	最大キャリア周波数	kHz	10		
	最大基本周波数	Hz	800		
制御方式	FV制御、ベクトル制御、回磁弱め制御、電流制御、進角制御 *3				
常備計測器	オシロ、FFT、振動計、騒音計、放射温度計、デジタルパワーメータ、FV変換器、データロガー、ミリオーム計、ダイヤルゲージ、三次元精密計測機、直流安定化電源、ガウスメータ				
計測項目	モータ回転数、モータトルク、モータ電流、モータ電圧、位相角、インバータ入力電圧、インバータ入力電流、供試体各点温度、振動、供試体各所寸法精度、巻線抵抗				
演算項目	モータ常数(誘起電圧定数、巻線抵抗、インダクタンス、モータ軸出力、モータ入力電力、モータ効率、モータ損失(全損失、銅損、鉄損)、インバータ入力電力、インバータ出力電力、インバータ効率、インバータ損失、総合効率、総合損失				

*1: トルクメータ振動フィードバック時 *2: 精度保証範囲は150V~600V *3: 過変調、ワンパルス制御には対応していません

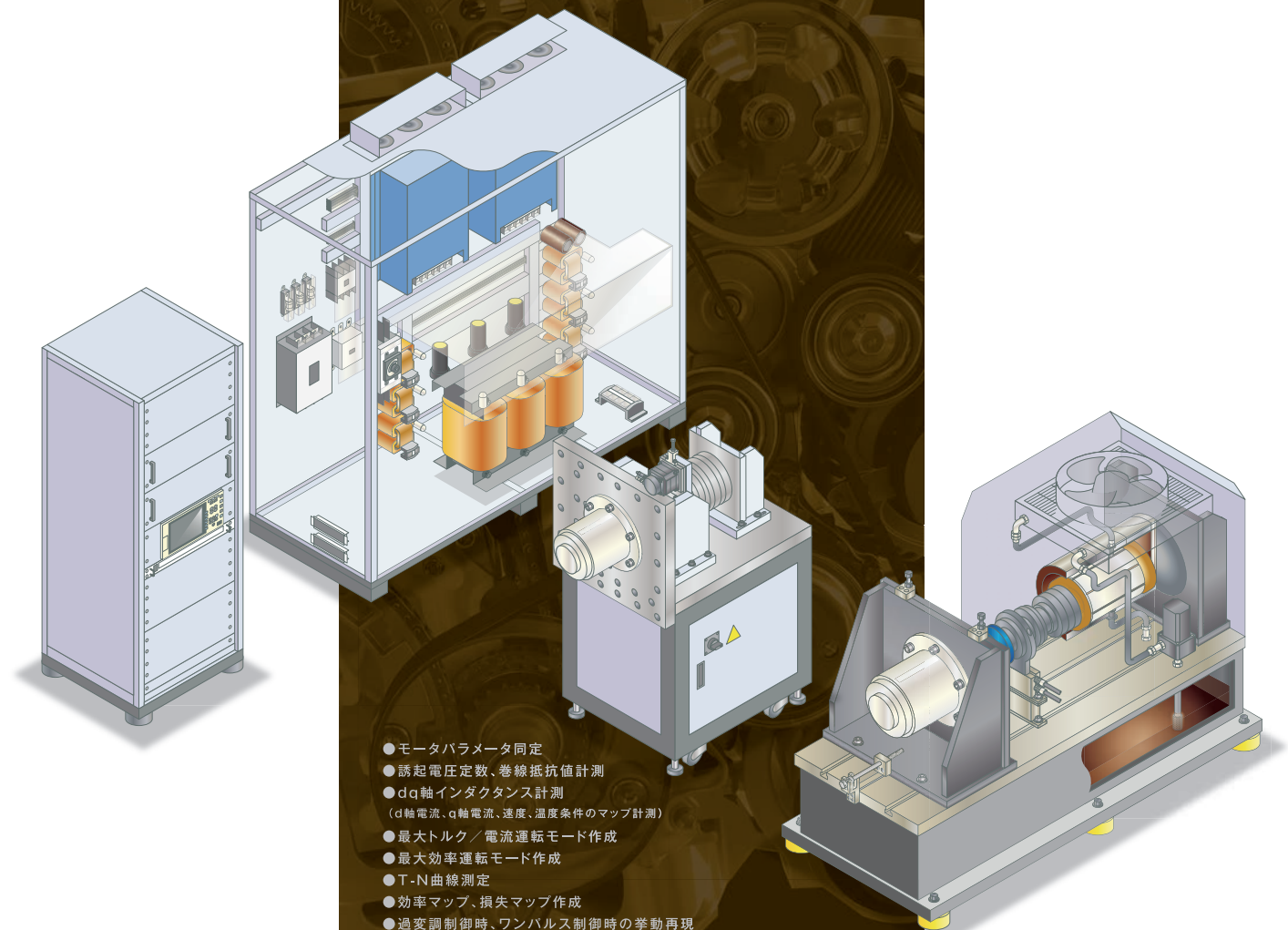
EM00 rev.2 2023.5

すべて揃っています。
モータ評価システム「EMoTS-01,-02」
統合コントローラ、計測器、パワーアナライザ
供試モータ用の治具も製作可能

EMoTS-00

「イーモッツ・ゼロ」と呼んでください

モータ・インバータの設計・開発者の
「今すぐ試験をしたい」ニーズに応えます。



- モータパラメータ同定
- 誘起電圧定数、巻線抵抗値計測
- dq軸インダクタンス計測
(d軸電流、q軸電流、速度、温度条件のマップ計測)
- 最大トルク/電流運転モード作成
- 最大効率運転モード作成
- T-N曲線測定
- 効率マップ、損失マップ作成
- 過変調制御時、ワンパルス制御時の挙動再現
- コギングトルク、トルクリプル計測
- 音、振動解析
- 高低温条件での計測
- プログラム運転での総合効率計測



EMOTS

安全、簡単、迅速が”イーモツツ・ゼロ”の特長

レンタルラボ：当社試験設備を自由にお使いください！

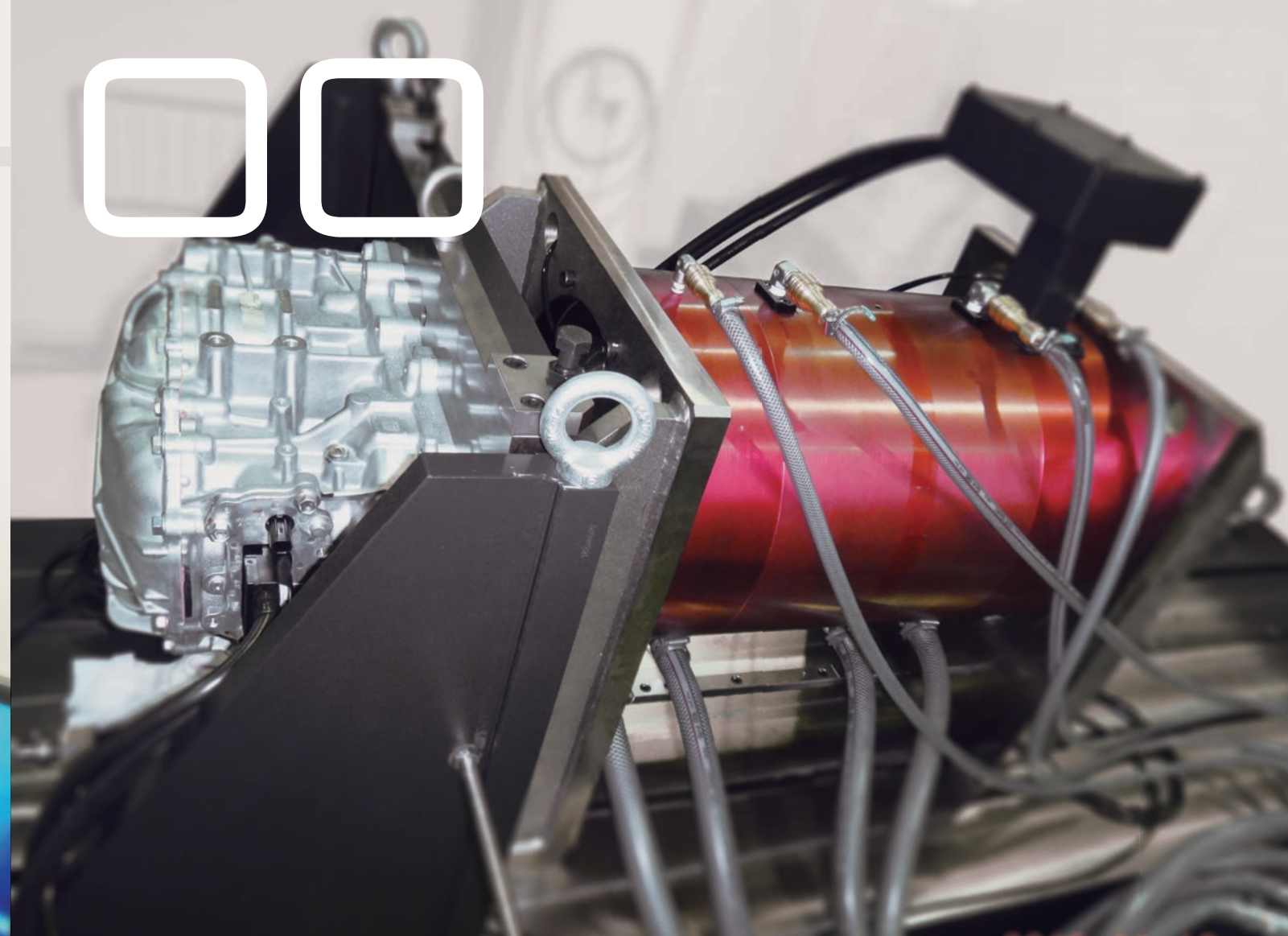
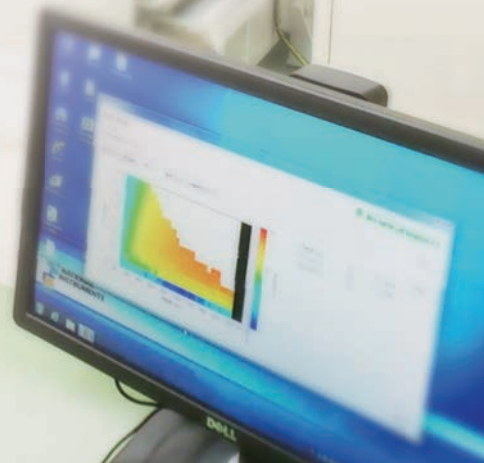
受託試験：供試モータを送り、試験指示をするだけで試験結果が！

EMOTS-00（受託試験、レンタルラボ）は、モータ代行試験、あるいは試験環境レンタル（時間貸し、必要に応じてオペレーターも）です。当社の高速ダイナモとバッテリーシミュレータ、インバータシミュレータを組み合わせた試験環境。

※能力は当社EMOTS-01（高速モータ評価システム）と同じ。

EMOTS-00（受託試験・レンタルラボ）はこんなお客様に

- 自社の設備が空いていない
- 忙しくて人手が足りない
- 自社の設備では能力が不足している
- 専門の試験技術者と交流でき、アドバイスをもらいたい
- 自社での経験が不足している場合、試験計画から実施まですべてを任せたい



特長

- 最高速度 20,000rpm
- バス電圧 12VDC~850VDC
- 最大トルク 150Nm(200Nmのトルクメータ)
- パワー 駆動50kW 吸収55kW
- 極低速 0.1度刻み(計測は0.01度刻み)最大500Nm
- 機密保持可能な4基の試験スペースを用意

モータ、インバータの評価試験だけでなく、
実機に近い環境下での配線材料のサージ試験、
熱流、温度飽和の熱評価試験も。

オプション対応

- 供試モータの治具製作、軸継手製作
- 供試モータの追加加工（給油孔、熱電対孔、タップ穴）
- コアだけが供試品の時、ハウジング、ベアリングの設計、製作
- コアへのセンサ埋め込み等の追加工
- ユニット、アッシーからのモータ部分だけの切り出し

構成機器

- 統合コントローラ
- インバータシミュレータ
- 電源回生コンバータ
- ダイナモ用インバータ
- バッテリーシミュレータ
- 高速ダイナモ

このすべてをお使いいただけます。

測定項目

項目	詳細	
基本計測項目	モータ回転数 [1/min]	ダイナモ回転センサの認識値
	モータトルク [Nm]	ダイナモトルクセンサの認識値
	モータ相電流 [Arms]	
	モータ相電圧 [Vrms]	
	インバータ入力電圧 [VDC]	
	インバータ入力電流 [ADC]	
基本導出項目	モータ出力 [kW]	モータ回転数・トルクからの演算値
	モータ入力電力 [kW]	モータ相電流・相電圧からの演算値
	モータ効率 [%]	モータ出力・モータ入力電力からの演算値
	モータ全損失 [kW]	モータ出力・モータ入力電力からの演算値
	モータ銅損 [kW]	事前入力したモータ相抵抗と相電流からの演算値
	モータ鉄損 [kW]	事前入力した機械損（+風損）と銅損からの演算値
	インバータ入力電力 [kW]	インバータ入力電流・入力電力からの演算値
	インバータ出力電力 [kW]	モータ相電圧・相電流からの演算値
	インバータ効率 [%]	インバータ出力電力・入力電力からの演算値
	インバータ損失 [kW]	インバータ出力電力・入力電力からの演算値
	総合効率 [%]	モータ出力・インバータ入力電力からの演算値
	総合損失 [kW]	モータ出力・インバータ入力電力からの演算値
その他入力	モータサーミスタ温度 [° K]	※モータ温度センサの仕様による
	熱電対 [° K]	標準 12CH オプションで拡張可能

構成図

