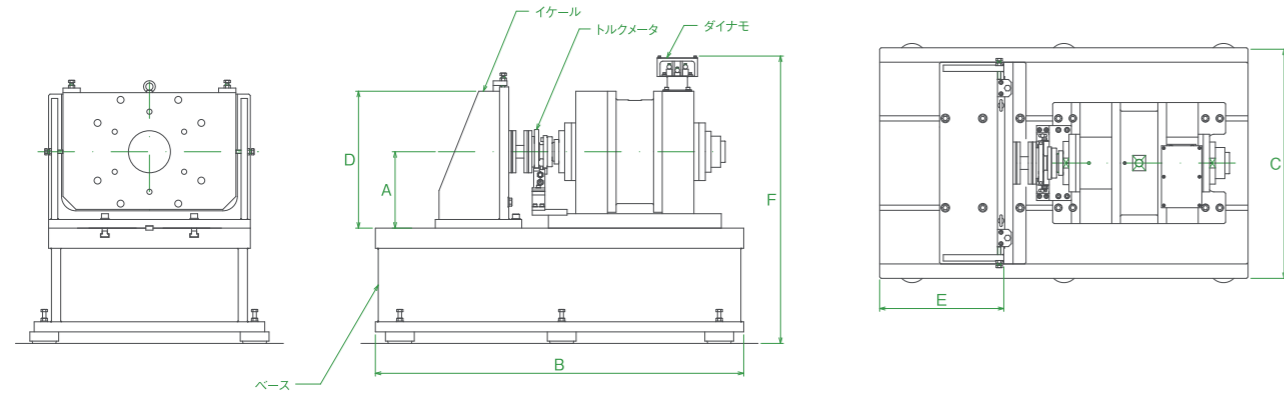


[外形寸法]



[機械仕様]

EMoTS-03		50H	100H	200H
モータ容量		50kW	100kW	200kW
定格回転数	rpm	4,800	4,800	4,800
最高回転数	rpm	20,000	20,000	20,000
定格トルク	Nm	100	200	447
過負荷トルク(1min)	Nm	150	300	670
ロータ慣性量	kgm ² (J)	0.0422	0.0725	0.1300
冷却		油冷		
枠番		300S	300Z	300L
軸高さ(最小) A	mm	220	220	220
ベッド長さ(標準) B	mm	1,400	1,400	1,800
ベッド幅(標準) C	mm	800	800	1,000
イケール高さ(標準) D	mm	600	600	800
作業エリア長さ(標準) E	mm	500	500	600
機械高さ(標準) F	mm	1,000	1,000	1,200
機械重量(標準)	kg	800	1,000	1,400
インバータ盤長さ G	mm	3,200	4,000	4,800
インバータ盤高さ H	mm	2,000	2,000	2,200
インバータ盤幅 J	mm	800	800	800
インバータ盤重量	mm	1,800	2,000	3,000
トランス盤長さ	mm.	800	1,100	1,500
トランス盤高さ	mm	1,600	1,600	1,800
トランス盤幅	mm	700	800	900
トランス盤重量	kg	400	800	1,200
油冷ユニット長さ	mm	800	800	1,200
油冷ユニット高さ	mm	1,200	1,200	1,500
油冷ユニット幅	mm	900	900	900
油冷ユニット重量(乾燥)	kg	300	300	600
タンク容量(有効)	L	90L	90L	180L
受電容量	kW	20	40	70
計測盤		19インチラック(高さ900mm、奥行700mm)		

[電気・制御仕様]

		50S	100S	200S
電源回生コンバータ(REGEN)				
定格出力容量	kW	55	110	220
定格出力電流	ADC	85	170	339
過負荷出力電流(1min.)	ADC	128	225	510
出力電圧		入力交流電圧×1.1~1.8		
入力力率		0.95		
入力電源		AC3φ200V~460V±10%、50/60Hz		
バッテリーシミュレータ(BATT-SIM)				
定格出力容量	kW	55	110	220
定格出力電流	ADC	85	170	339
過負荷出力電流(1min.)	ADC	128	225	510
出力電圧		12VDC~バス電圧		
電流応答		5ms以下		
電圧応答		100ms以下		
供試モータ用インバータ(INV-SIM)				
定格出力容量	kW	50	100	200
定格電流	Arms	63	127	250
キャリア周波数		最大600Vrms		
出力電圧		標準10kHz(最大16kHz)		
サンプリング周波数		キャリア周波数×1または×2		
エンコーダ入力		ラインドライバ(ABZ)、レゾルバ		
最高基本波周波数		1,000Hz		

* サイズ変更、定格値変更、特殊仕様、特殊機能も可能です。お問い合わせください。

EM01 rev.2 2023.5

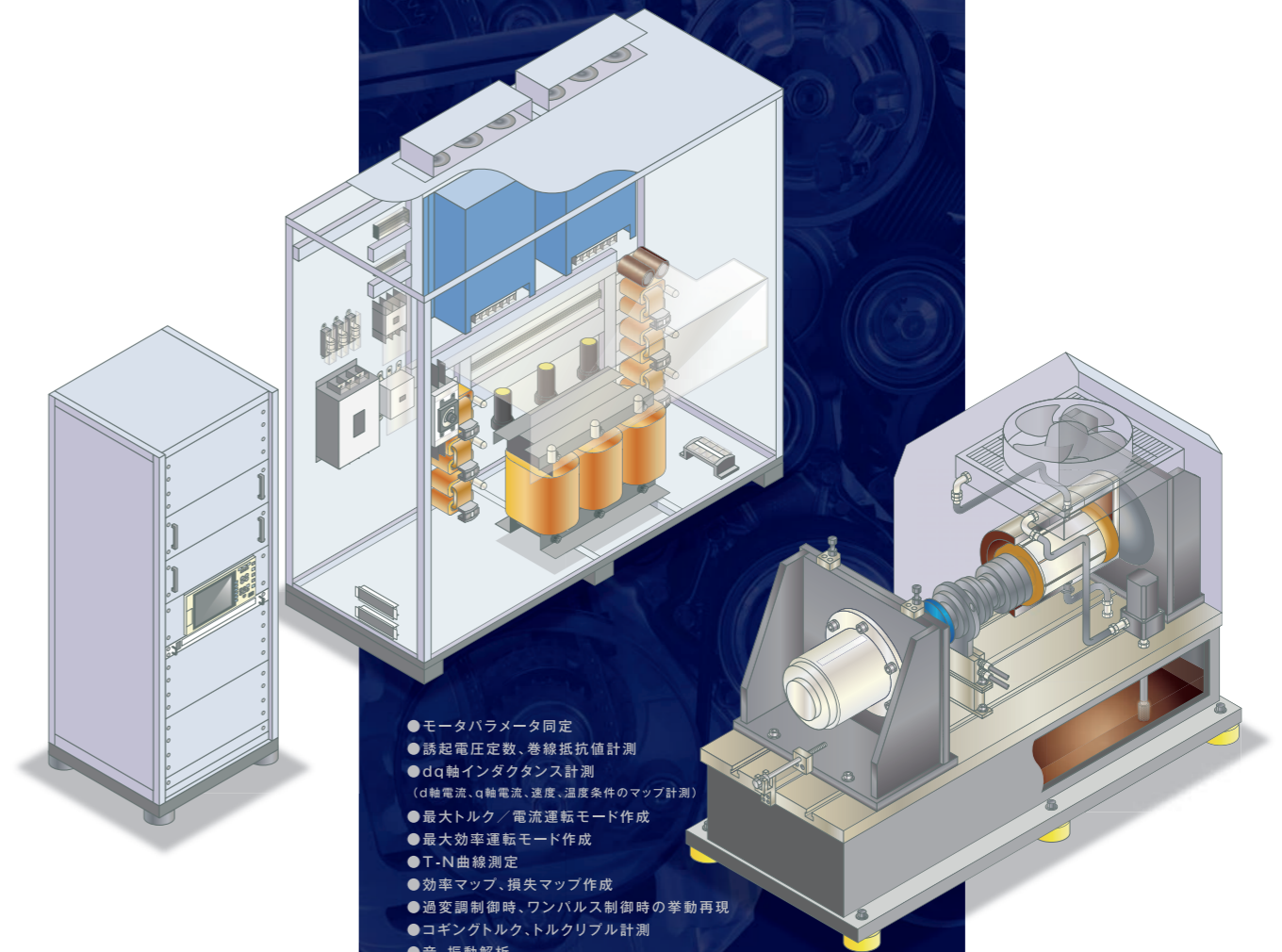
高速モータ評価システム

(高速ダイナモメータ、電源回生コンバータ、
バッテリーシミュレータ、インバータシミュレータ、
統括コントローラ)

EMoTS-01

「イーモッツ・ワン」と呼んでください

あらゆる種類のモータの
ファインチューニングと評価・解析。



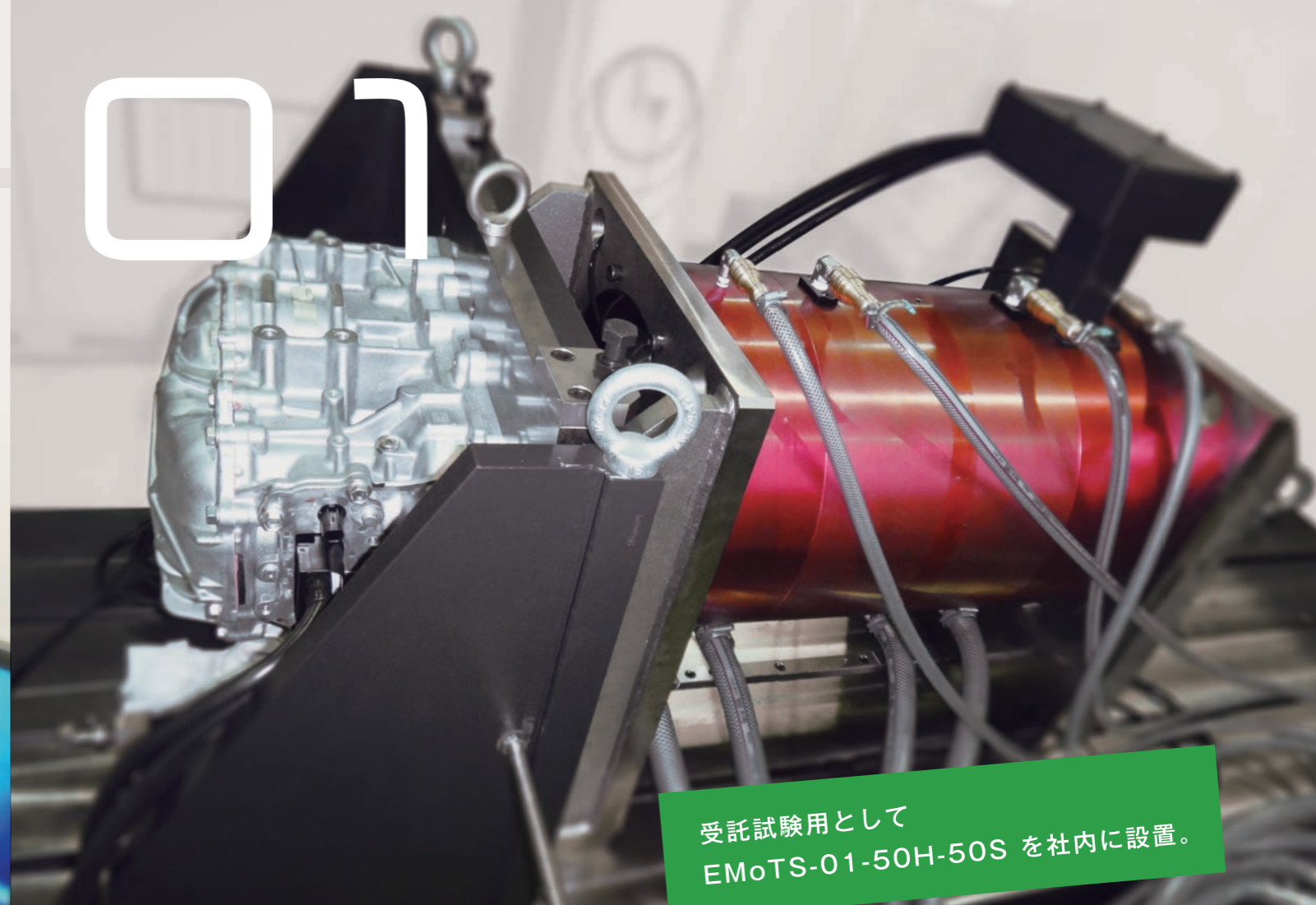
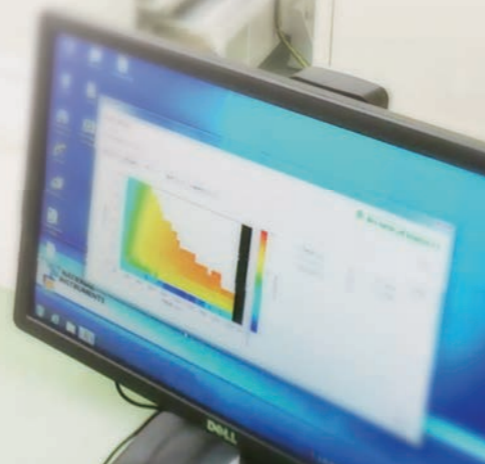
- モータパラメータ同定
- 誘起電圧定数、巻線抵抗値計測
- dq軸インダクタンス計測
(d軸電流、q軸電流、速度、温度条件のマップ計測)
- 最大トルク/電流運転モード作成
- 最大効率運転モード作成
- T-N曲線測定
- 効率マップ、損失マップ作成
- 過変調制御時、ワンパルス制御時の挙動再現
- コギングトルク、トルクリップル計測
- 音、振動解析
- 高低温条件での計測
- プログラム運転での総合効率計測



EMOTS-01

どんなモータでも、その最大能力を見つける！
 高速モータ評価システム”イーモッツ・ワン”

EMOTS-01 (総合モータ評価システム)は、高速ダイナモと高性能インバータを組合せ、LabVIEWからコントロール。どんなモータでも、安全に、迅速に、簡単に回し、特性を把握。モータの最高性能、T-N曲線、効率マップを求めます。機械、モータ、インバータ、パワエレ、制御・計測ソフトに至るまで当社一貫製作のため、客先試験条件に応じたカスタマイズが可能。詳細・精密な客先試験要求を実現します。



受託試験用として
 EMOTS-01-50H-50S を社内に設置。

特長

- 最高速度20,000rpm
- バス電圧 最大850VDC
- DCバス電圧、供試インバータ、負荷ダイナモ(速度、トルク)を同期制御
- 電源、冷却水だけの供給でOK
- 省スペース、低インシャルコスト、低ランニングコスト、静粛(標準で74dB)、簡単操作

高効率モータ、扁平モータ、SRモータ、アキシアルモータ、クローポールモータの評価に。モータ生産ラインエンド試験に、良否判定に。

オプション対応

- 最高回転 25,000rpm までの高速オプション
- EMOTS-02(極低速ダイナモ)機能でコギングトルク、トルクリプル計測
- 騒音対策、振動対策、NVH対応も(メタル軸受、防音カバー、床との絶縁オプション)
- 電動XYZ可動テーブル、高低温恒温槽、湿式試験槽、フライホイール
- 高速可動傾斜ベンチ、縦型ベンチ、真空中での駆動
- 油圧制御・潤滑・冷却油供給、スリップリングでの回転体への給油
- 供試モータの治具製作、軸継ぎ手製作
- 供試モータの追加工(給油孔、熱電対穴、タップ穴)

【計測制御】

自動運転・監視・計測、ロギング、無人監視システム
 騒音振動グラフィック、サーモグラフ、FFT解析
 製品の良否判定

【供試品、機械の特注加工】

供試体自動脱着
 製品アッシーからの供試品の切り出し、治具製作
 供試品へのセンサ埋め込み加工

構成機器

- 統合コントローラ
- 電源回生コンバータ
- バッテリシミュレータ
- インバータシミュレータ
- ダイナモ用インバータ
- 高速ダイナモ

トータルで最高性能を発揮しますが、お客様の試験条件、環境により、一部機器に限定しての納入も可能です。

- 例) ①電源回生コンバータとバッテリシミュレータ
 ②電源回生コンバータとダイナモ用インバータと高速ダイナモ
 ③客先供試品がインバータ+モータであるため、インバータシミュレータを除いた構成

測定項目

項目	詳細	
基本計測項目	モータ回転数 [1/min]	ダイナモ回転センサの認識値
	モータトルク [Nm]	ダイナモトルクセンサの認識値
	モータ相電流 [Arms]	
	モータ相電圧 [Vrms]	
	インバータ入力電圧 [VDC]	
	インバータ入力電流 [ADC]	
基本導出項目	モータ出力 [kW]	モータ回転数・トルクからの演算値
	モータ入力電力 [kW]	モータ相電流・相電圧からの演算値
	モータ効率 [%]	モータ出力・モータ入力電力からの演算値
	モータ全損失 [kW]	モータ出力・モータ入力電力からの演算値
	モータ銅損 [kW]	事前入力したモータ相抵抗と相電流からの演算値
	モータ鉄損 [kW]	事前入力した機械損(+風損)と銅損からの演算値
	インバータ入力電力 [kW]	インバータ入力電流・入力電力からの演算値
	インバータ出力電力 [kW]	モータ相電圧・相電流からの演算値
	インバータ効率 [%]	インバータ出力電力・入力電力からの演算値
	インバータ損失 [kW]	インバータ出力電力・入力電力からの演算値
その他入力	総合効率 [%]	モータ出力・インバータ入力電力からの演算値
	総合損失 [kW]	モータ出力・インバータ入力電力からの演算値
	モータサーミスタ温度 [°K]	※モータ温度センサの仕様による
	熱電対 [°K]	標準 16CH オプションで拡張可能

構成図

