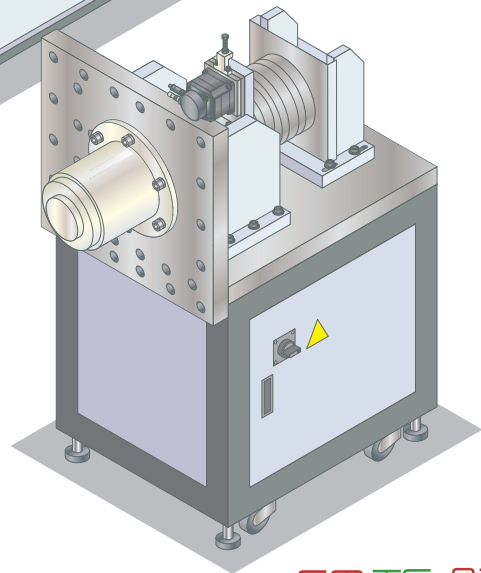
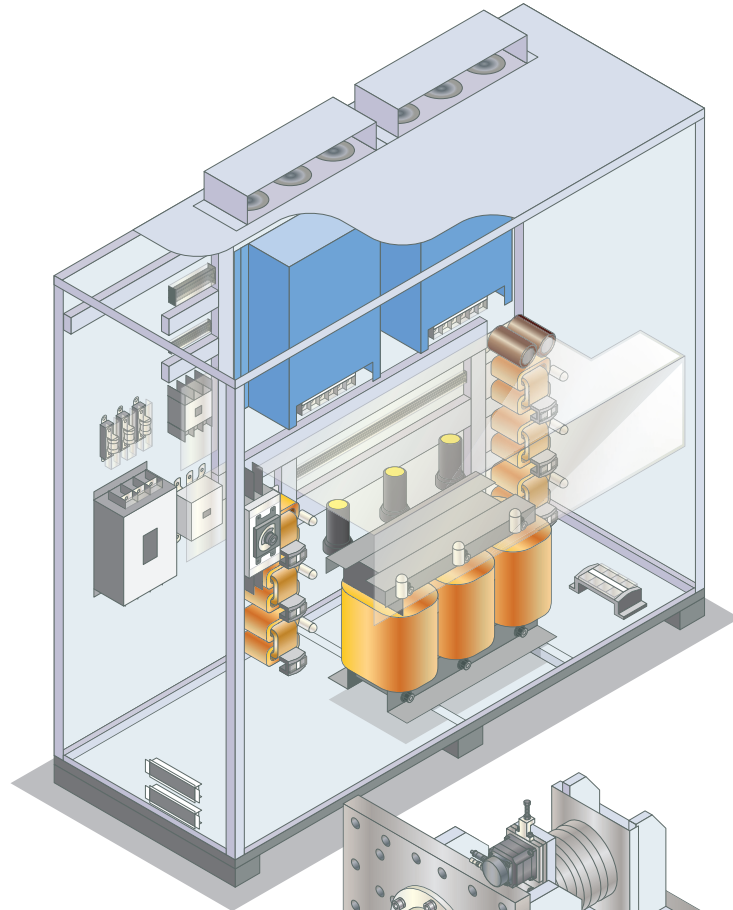
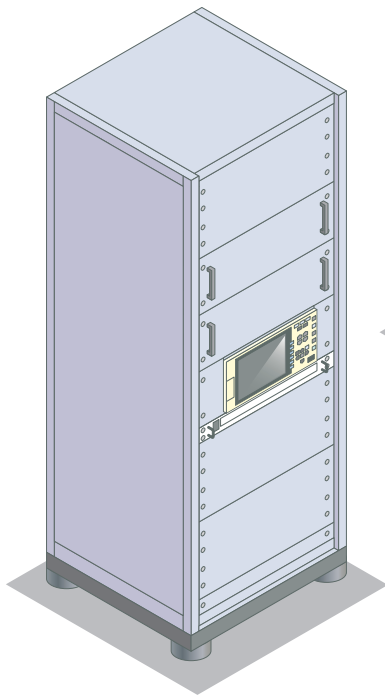


極低速ダイナモメータ

システム構成

EMATS-00

回生型電源・ダイナモ制御
インバータシミュレータ
計測制御システム



EMATS-02

極低速ダイナモメータ

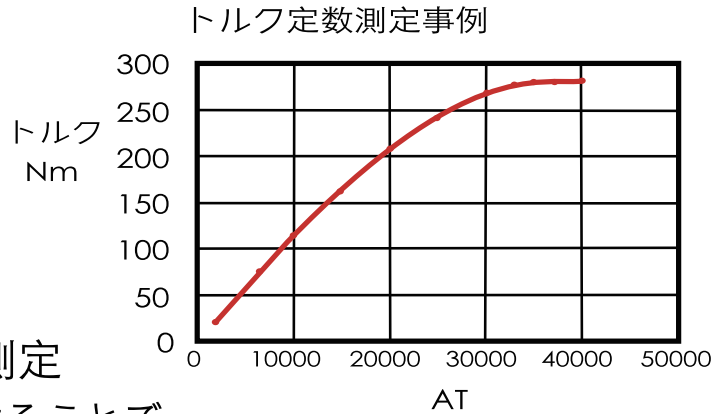
- ・コギングトルク
- ・トルクリプル
- ・誘起電圧

極低速ダイナモメータ

基本機能

トルク定数の測定

測定時の角速度（回転数）
温度条件等を安定化することで
再現性の高いトルク定数測定が可能

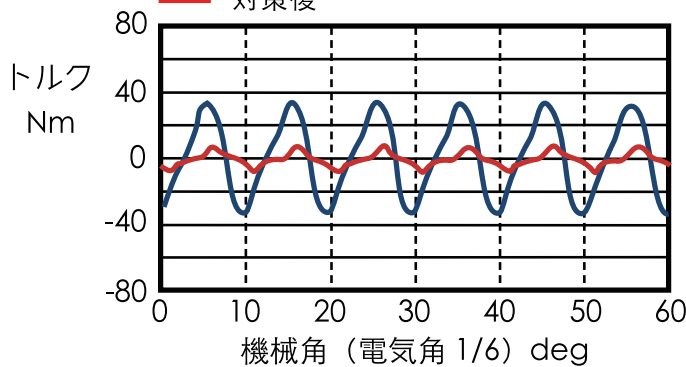


コギングトルク・トルクリプルの測定

測定時の角速度（回転数）を安定化することで
精度の高いコギングトルク・トルクリプル測定が可能

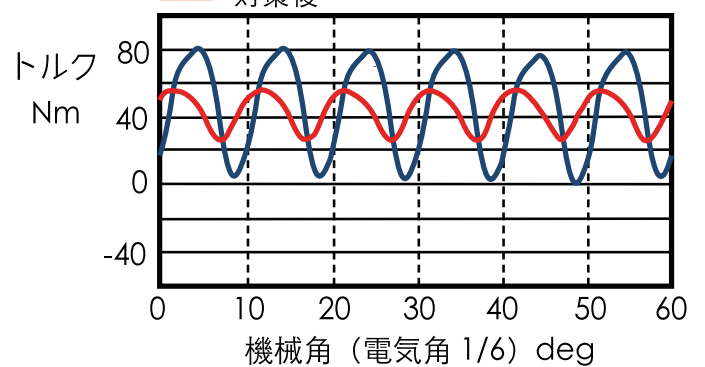
コギングトルク測定事例
6極対PMのテイス形状効果の測定

— 対策前
— 対策後



トルクリプル測定事例
6極対PMのテイス形状効果の測定

— 対策前
— 対策後



その他の機能

インダクタンス測定機能

巻線抵抗を入力すれば モータ実動作時のコイルインダクタンスが算出可能

