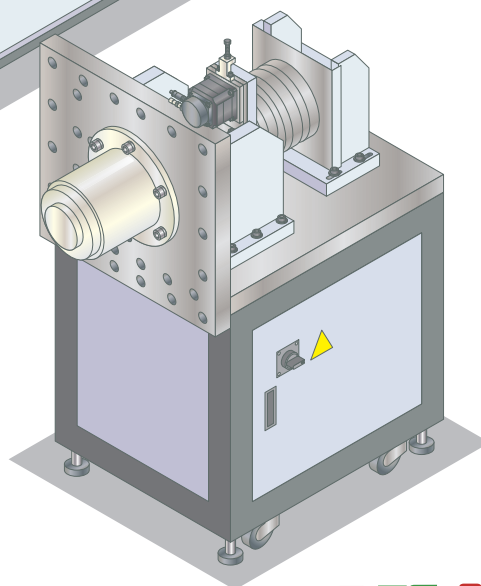
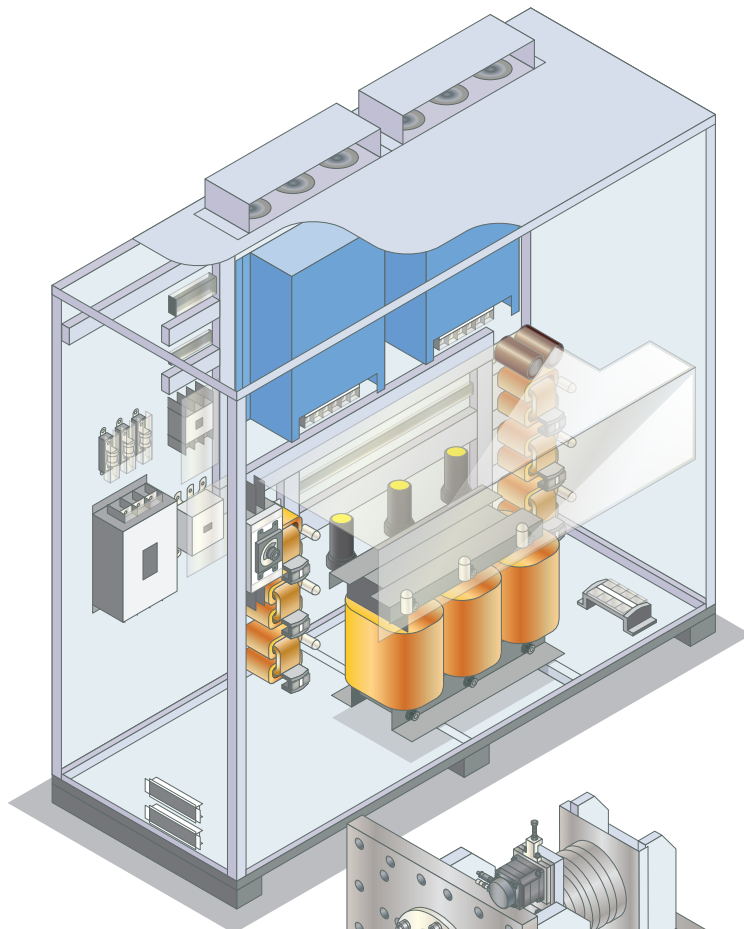
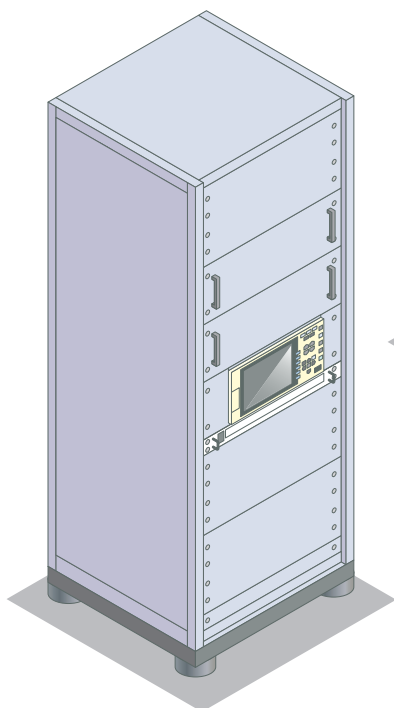


## 極低速ダイナモメータ

### システム構成

#### EMATS-00

回生型電源・ダイナモ制御  
インバータシミュレータ  
計測制御システム



#### EMATS-02

極低速ダイナモメータ

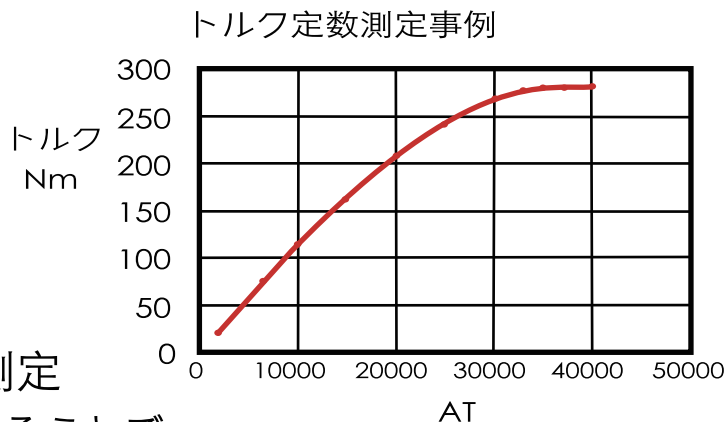
- ・コギングトルク
- ・トルクリプル
- ・誘起電圧

## 極低速ダイナモメータ

### 基本機能

#### トルク定数の測定

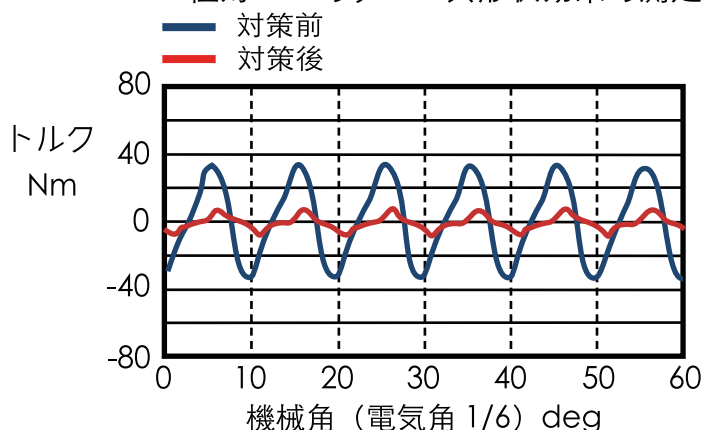
測定時の角速度（回転数）  
温度条件等を安定化することで  
再現性の高いトルク定数測定が可能



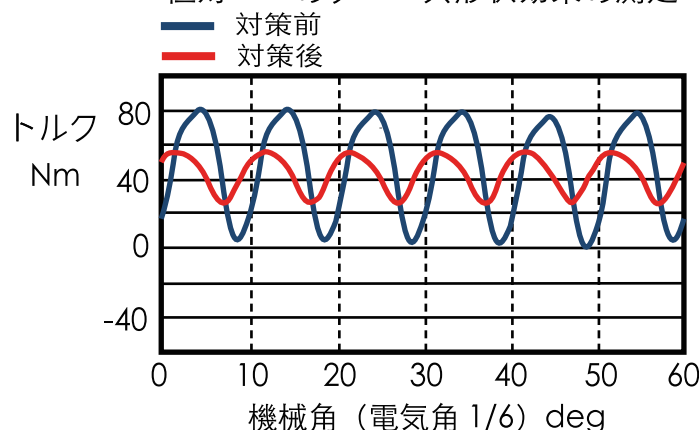
#### コギングトルク・トルクリップルの測定

測定時の角速度（回転数）を安定化することで  
精度の高いコギングトルク・トルクリップル測定が可能

コギングトルク測定事例  
6極対PMのテイス形状効果の測定



トルクリップル測定事例  
6極対PMのテイス形状効果の測定



### その他の機能

#### インダクタンス測定機能

巻線抵抗を入力すれば モータ実動作時のコイルインダクタンスが算出可能

